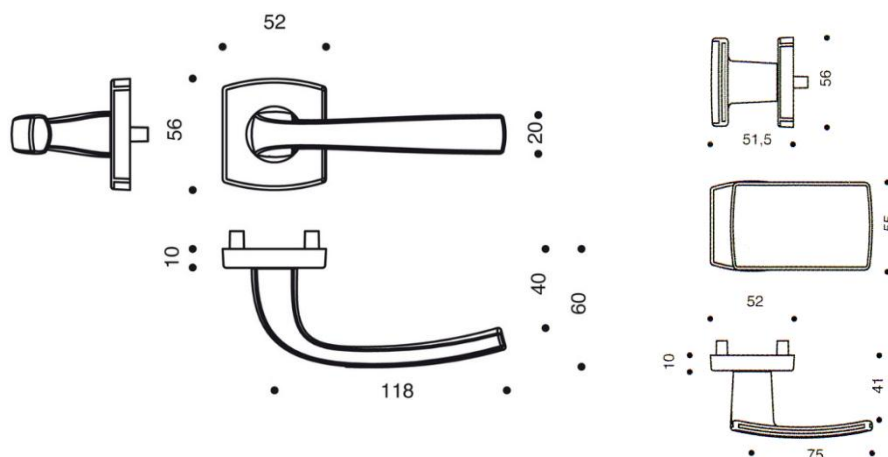


Fiche produit

Muze



Gamme :

- Version béquille sur rosace ou poignée de tirage réversible
- Perçages :
 - Aveugle
 - Bec de cane
 - Clé I
 - Clé L
 - Condamnation simple
 - Condamnation à voyant
 - Protection cylindre
- Finitions :
 - Chrome velours
 - Diamant noir
 - Platine

Descriptif technique :

- Béquille en zamak
- Ensemble monobloc: béquille et rosace solidarisées
- Sous-rosace en polyamide chargé en fibre de verre
- Piliers pour fixation traversante entraxe 38mm et vis invisibles
- Ressort de rappel intégré
- Carré de 7mm
- Vis de fixation M4

Qualification selon la norme EN1906-2012

| Catégorie d'utilisation | Endurance | Masse de la porte | Résistance au feu | Sécurité des personnes | Résistance à la corrosion | Sécurité des biens | Type d'opération |
|-------------------------|-----------|-------------------|-------------------|------------------------|---------------------------|--------------------|------------------|
| 2 | 6 | -- | 0 | 0 | 3 | 0 | B |

Garantie
10 ans

ASSA ABLOY, the global leader in door opening solutions*

*ASSA ABLOY, le leader mondial des solutions d'ouverture de portes